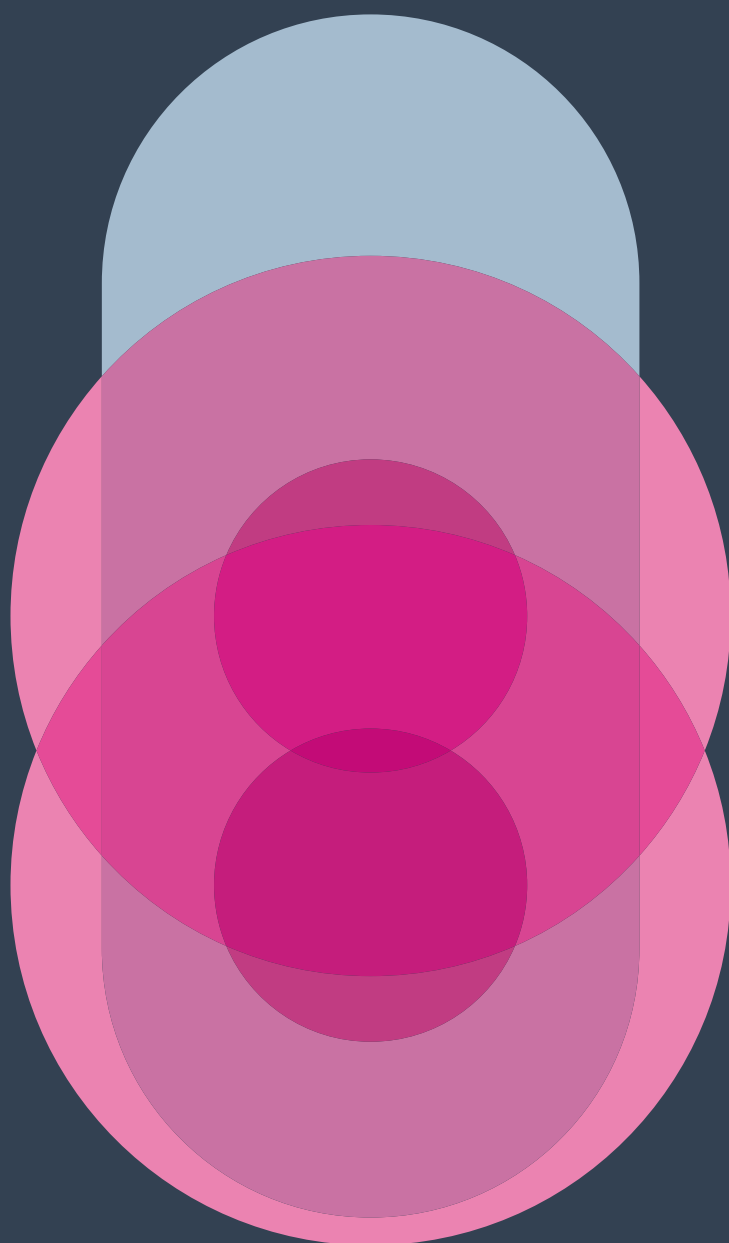


EFEKTĪVAS STIPRINĀŠANAS SISTĒMAS





VENTILĒJAMĀ FASĀDE

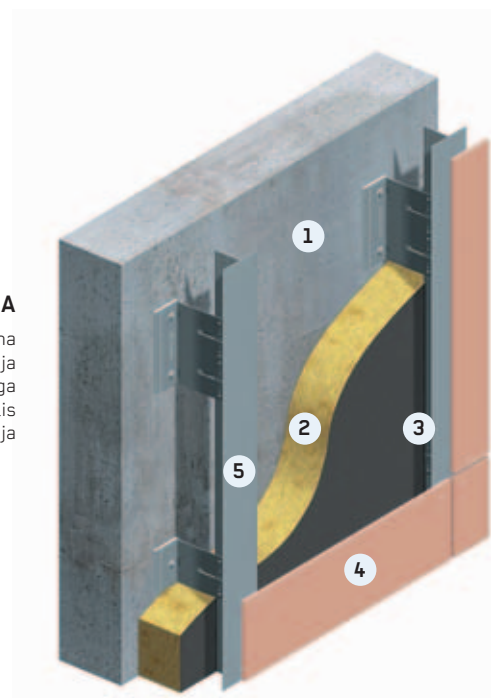
Piekarināmā ventilējamā fasāde (VF) klāj ēkas nesošo sienu. VF elementi ar piespīrināšanas sistēmas palīdzību tiek montēti noteiktā attālumā no ēkas ārsienas.

Bez dažādajām arhitektoniskajām iespējām šai būvniecības metodei piemīt arī ievērojamas ekoloģiskas un ekonomiskas priekšrocības:

- VF aizsargā no laika apstākļiem un tādējādi dod savu ieguldījumu ēkas ilgmūžībā. Ēkas ārsiena un siltumizolācija vienmēr paliek sausa.
- VF samazina termisko spriedzi un ir optimāla aizsardzība pret karstumu un aukstumu.
- VF ir enerģiju taupoša fasāde. Sienas kronšteinu dažādie garumi ļauj veikt uzstādīšanu ar jebkuru vēlamu izolācijas biezumu. Enerģijas ietaupījums samazina oglekļa dioksīda izdalīšanos.
- Fasādes aizmugures ventilācija kontrolē ēkas mitrumu un nodrošina optimālu klimatu tās iekšienē.
- VF daudzkārtainā struktūra nodrošina prettrokšņa aizsardzību.
- VF sistēma garantē ekoloģiski noturīgu konstrukciju, pateicoties izmantojamo komponentu atkārtotai izlietošanai.

VF KONSTRUKCIJA

- 1 Nesošā siena
- 2 Siltumizolācija
- 3 Ventilācijas sprauga
- 4 Fasādes panelis
- 5 Allface apakškonstrukcija



ALLFACE EFEKTĪVĀS STIPRINĀŠANAS SISTĒMAS

Stiprināšanas sistēmas izšķirošais elements un pamats ir sienas kronšteins. Tas nosaka fasādes apakškonstrukcijas izvietojumu.

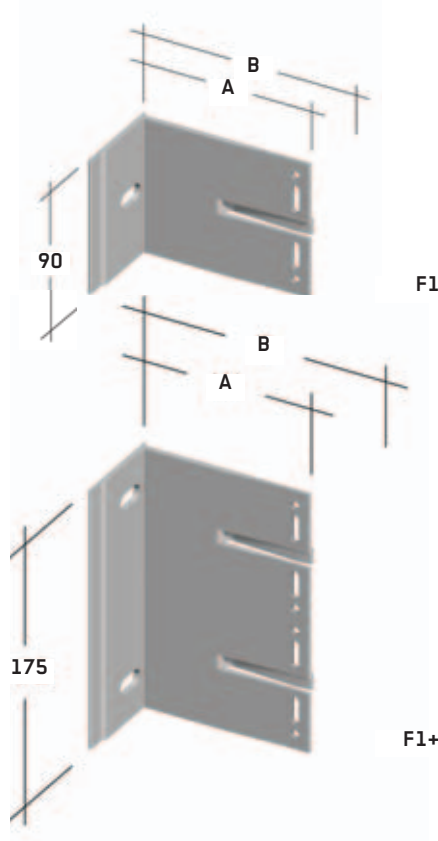
SIENAS KRONŠTEINS F1

Sienas kronšteinu F1 izmanto vertikālai piestiprināšanai pie masīvas sienas.

Tehniskās īpašības/priekšrocības

- Vēja spiediens tiek pārnests tieši uz būvelementu - bez stiepes slodzes uz enkurskrūves.
- Katru F1 var izmantot fiksētam punktam vai slīdošam punktam.
- F1+ galvenokārt izmanto kā enkura punktu. Tam piemīt augsta spēja izturēt slodzi, pateicoties konstrukcijas augstumam un 2 sienas balstiem.
- Attālums starp enkurskrūvēm 125 mm kronšteinam F1+ ļauj to piestiprināt pie problemātiska pamata.
- Integrēta skava-bīdnis nodrošina 40 mm regulēšanas attālumu L un T formas profiliem.
- Izgatavots no alumīnija EN-AW 6060 T68.

Sienas kronšteins	Mala A	Attālums līdz sienai B
F1.35	35 mm	42 - 80 mm
F1.50	50 mm	57 - 95 mm
F1.80	80 mm	87 - 125 mm
F1.115	115 mm	122 - 160 mm
F1.150	150 mm	157 - 195 mm
F1.185	185 mm	192 - 230 mm
F1.220	220 mm	227 - 265 mm
F1.255	255 mm	262 - 300 mm



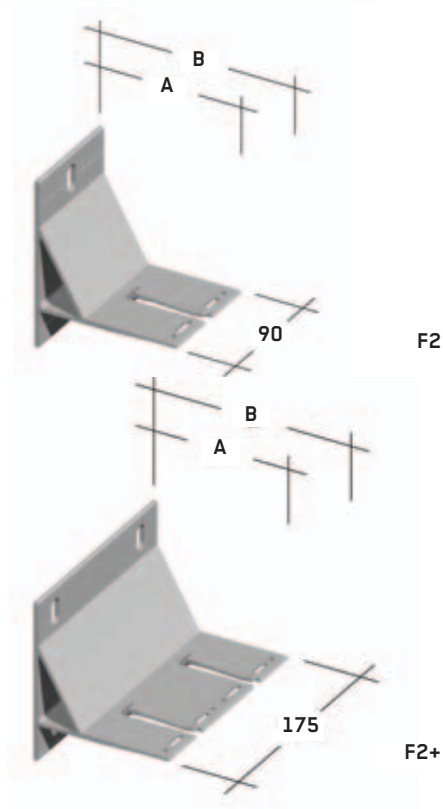
SIENAS KRONŠTEINS F2

Sienas kronšteinu F2 galvenokārt izmanto horizontālai piestiprināšanai uz siju un kolonnu konstrukcijām.

Tehniskās īpašības/priekšrocības

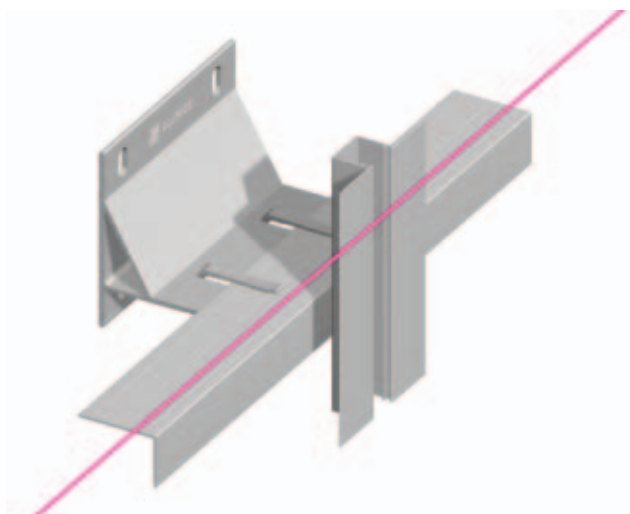
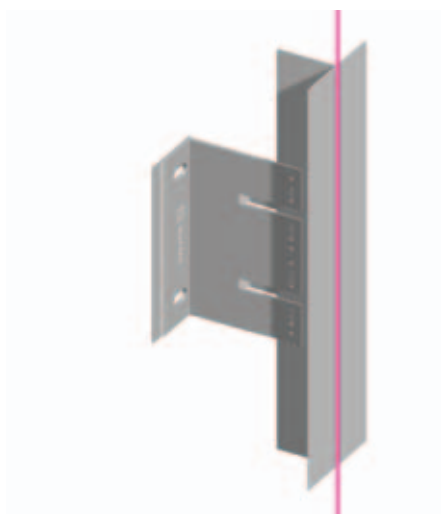
- Augsta slodzes izturība, pateicoties konstrukcijai
- Izstrādāts uzstādīšanai uz siju un kolonnu konstrukcijām
- Katru F2 var izmantot fiksētam punktam vai slīdošam punktam. F2+ galvenokārt izmanto kā fiksētu punktu, pateicoties augstajai slodzes izturībai un 4 sienas balstiem.
- Integrēta skava-bīdnis nodrošina 40 mm regulēšanas attālumu L un T formas profiliem.
- Izgatavots no alumīnija EN-AW 6060 T68.

Sienas kronšteins	Mala A	Attālums līdz sienai B
F2.80	80 mm	117 - 155 mm
F2.115	115 mm	152 - 190 mm
F2.150	150 mm	187 - 225 mm
F2.185	185 mm	222 - 260 mm
F2.220	220 mm	257 - 295 mm
F2.255	255 mm	292 - 330 mm
F2.290	290 mm	327 - 365 mm



ALLFACE SISTĒMAS PAMATI

Pamatā, stiprināšanas sistēmas atšķiras ar redzamiem vai apslēptiem stiprinājumiem un horizontālu vai vertikālu piestiprināšanas veidu.

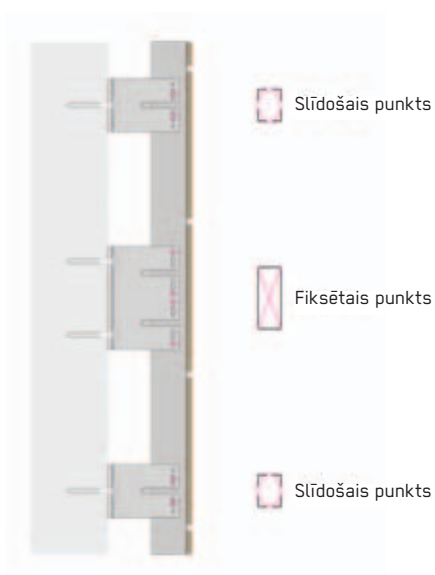


VERTIKĀLĀS SISTĒMAS

Vertikālās sistēmas izmanto montāžai uz masīvām sienām. Primārais profils tiek montēts vertikāli uz F1.

HORIZONTĀLĀS SISTĒMAS

No siju un kolonnu struktūrām izgatavotām konstrukcijām, horizontālās sistēmas izmanto tikai tajās, kurās primārais profils ir montēts horizontāli uz F2.



TERMISKI LINEĀRĀ IZPLEŠANĀS

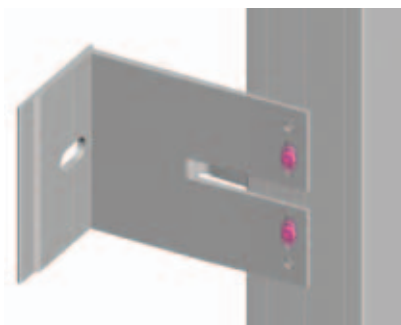
Montējot vertikālas vai horizontālas sistēmas, ir jāņem vērā ar temperatūru saistītā profilu lineārā izplešanās. Šī iemesla dēļ sienu kronšteinu pagarinātie caurumi pieļauj sekcijas termisko izplešanos. Profilu garumus nosaka stāvu augstums vai atstarpe starp paneļiem.



FIKSĒTAIS PUNKTS

Fiksētais punkts pārnes pašsvaru un vēja slodzes uz nesošo sienu. Savienojums starp sienas kronšteinu un profilu ir izpildīts nekustīgi izmantojot „apaļos caurumus”.

Primāro profilu un balsta sliežu savienojumu piestiprināšanai izmanto fiksētos un slīdošos punktus.



SLĪDOŠAIS PUNKTS

Pretēji, savienojums starp slīdošo punktu un profilu tiek projektēts kā slīdošs savienojums garenos caurumos. Rezultātā profils netiek kavēts garuma izmaiņu gadījumā, un nav saķīlētu savienojumu.

Slīdoša punkta gadījumā uz nesošo sienu tiek pārnesta tikai vēja slodze.



FIKSĒTAIS PUNKTS



SLĪDOŠAIS PUNKTS

STIPRINĀJUMA VEIDS

Stiprinājuma veids	Stiprināšanas materiāli	Efektīvās Stiprināšanas sistēmas
redzams	Kniedes	F1.10
redzams	Kniedes	F2.10
redzams	Skavas	F1.20
redzams	Skavas	F2.20
apslēpts	Adhēzīvā sistēma	F1.30
apslēpts	Adhēzīvā sistēma	F2.30
apslēpts	Iegriezuma enkuri	F1.40
apslēpts	Iekāršanas sistēma	F1.50
apslēpts	Iekāršanas sistēma	F2.50

TERMISKĀ ATDALĪŠANA

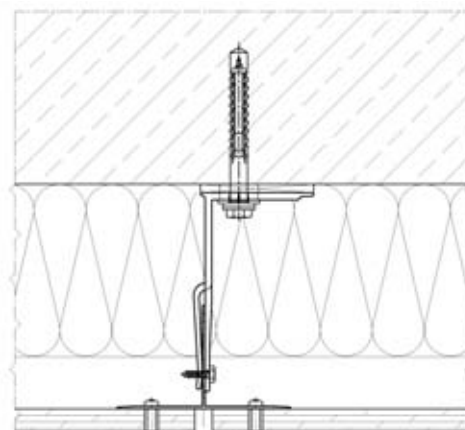
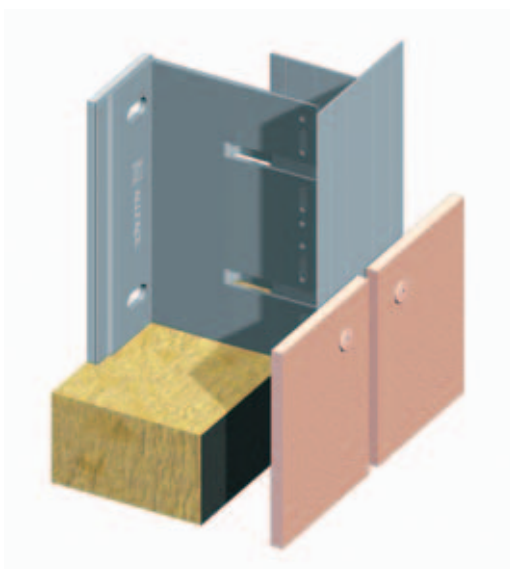
Lai izvairītos no termiskajiem tiltiņiem vai, alternatīvajā gadījumā, lai samazinātu siltuma zudumus, starp sienas kronšteinu un ārsienu tiek iebūvēti termiskās atdalīšanas elementi.

EFEKTĪVĀS STIPRINĀŠANAS SISTĒMAS

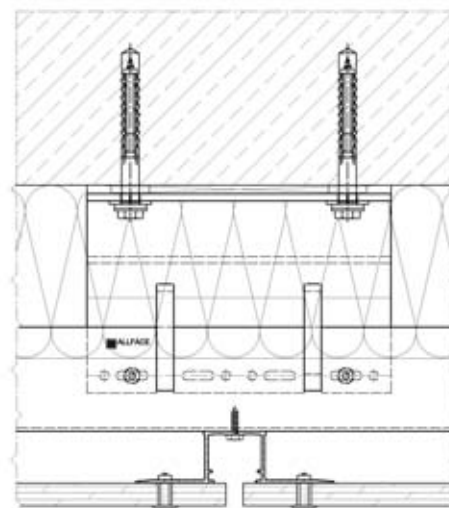
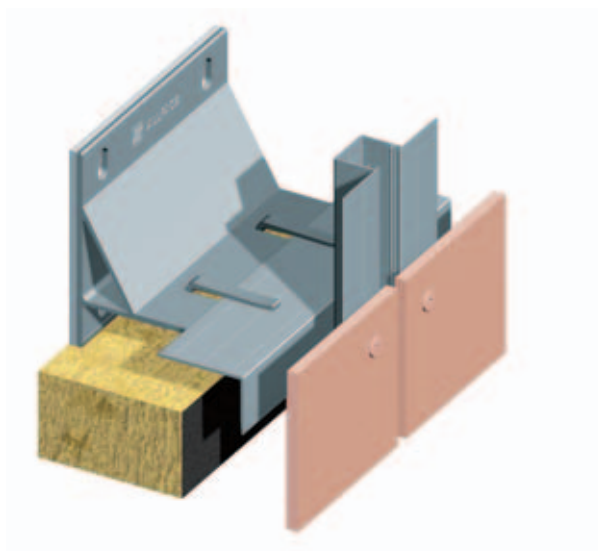
REDZAMĀ STIPRINĀŠANA AR KNIEDĒM

Fasādes piestiprināšana ar kniedēm ir ļoti ekonomiska montāžas metode, pateicoties montāžas vieglumam. To lielākoties izmanto metāla, šķiedru cementa un Augstspiediena Lamināta - HPL fasāžu elementiem

SISTĒMA F1.10



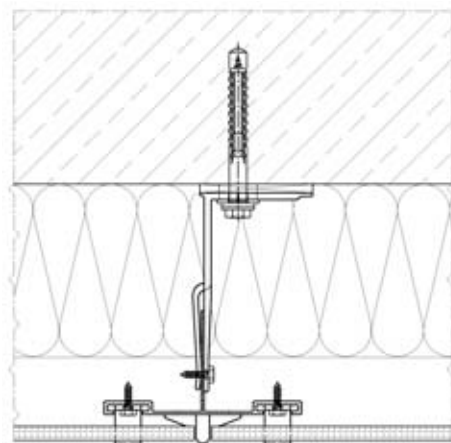
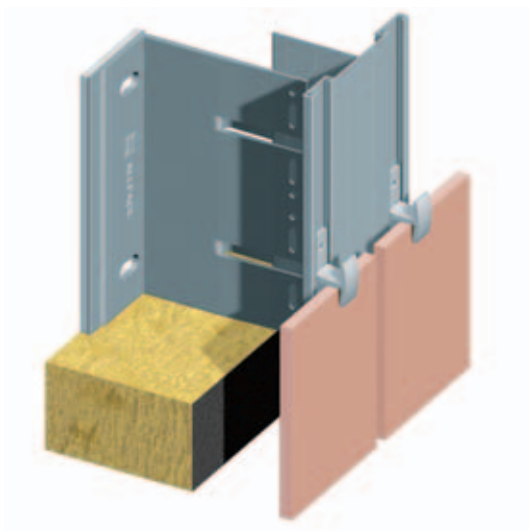
SISTĒMA F2.10



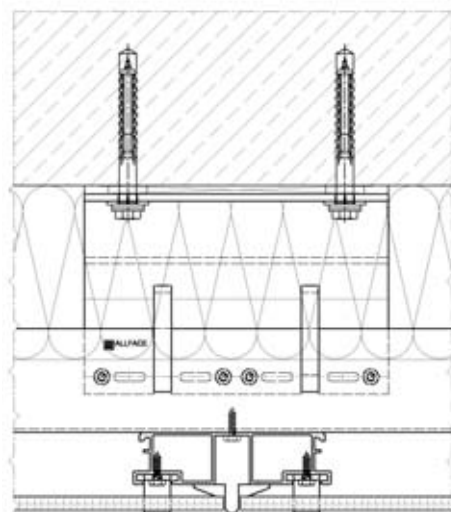
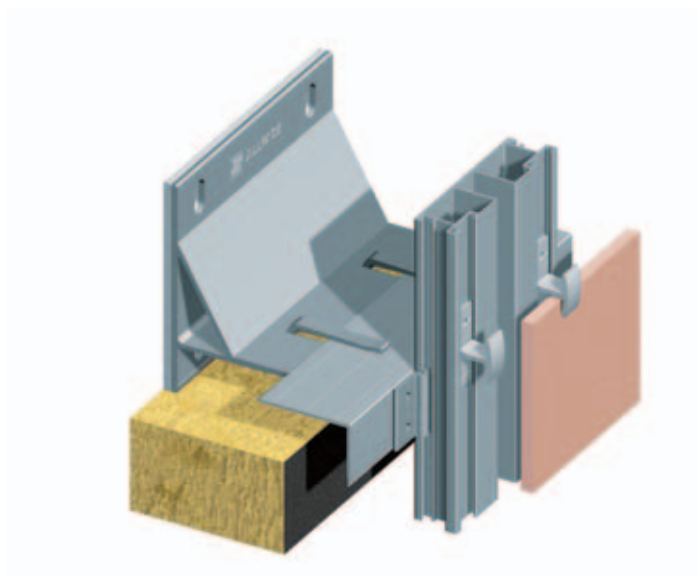
REDZAMĀ STIPRINĀŠANA AR SKAVĀM

Piestiprināšanu ar skavu palīdzību jo īpaši izmanto ar keramikas un terakotas fasāžu elementiem. Skavas ir pieejamas no alumīnija un nerūsējošā tērauda un var tikt izgatavotas tā, lai tās saskanētu ar fasādes elementu krāsu.

SISTĒMA F1.20



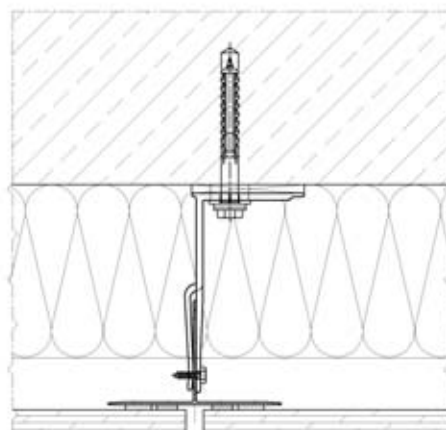
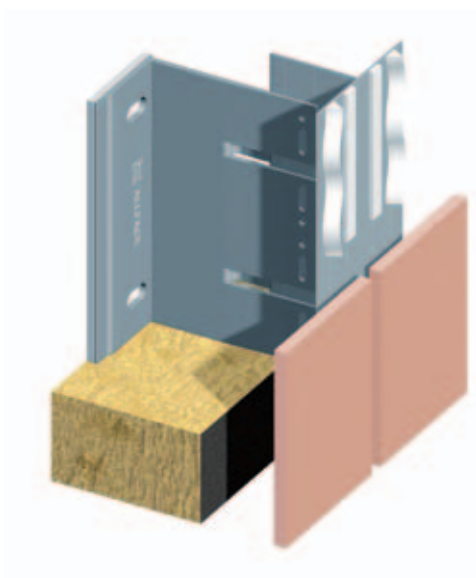
SISTĒMA F2.20



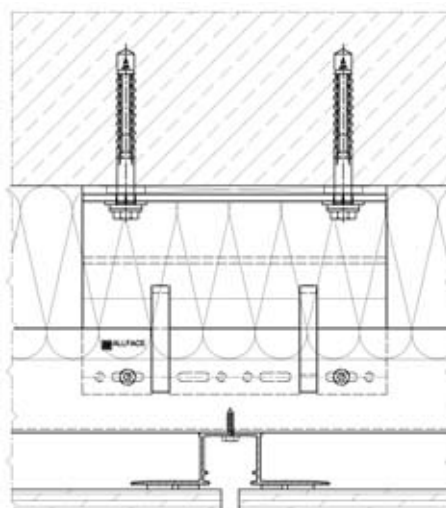
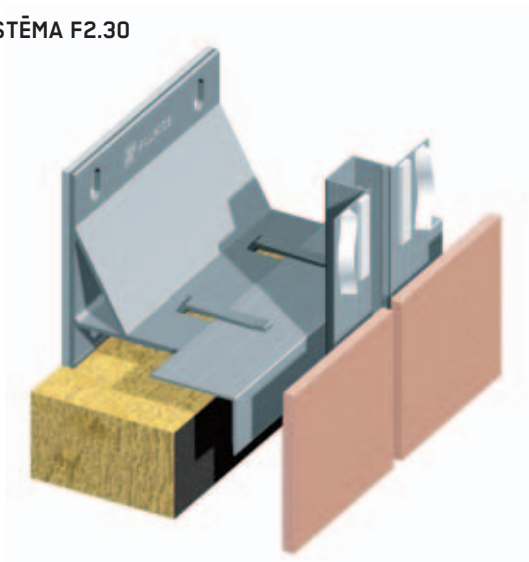
REDZAMĀ STIPRINĀŠANA AR LĪMES SISTĒMU

Fasāžu paneļu līmēšana ir ekonomiska montāžas metode. Paneļi tiek montēti uz iepriekš atbilstoši apstrādātiem profiliem, izmantojot pastāvīgu elastīgu līmi un divpusējas montāžas līmlentes.

SISTĒMA F1.30



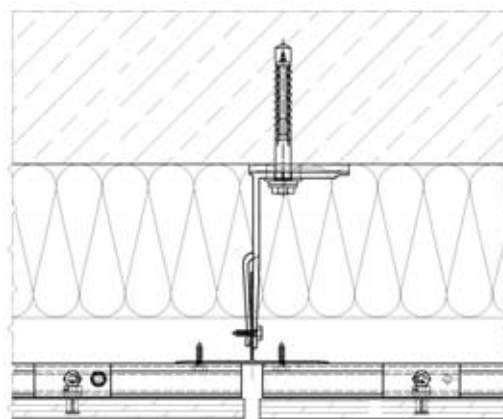
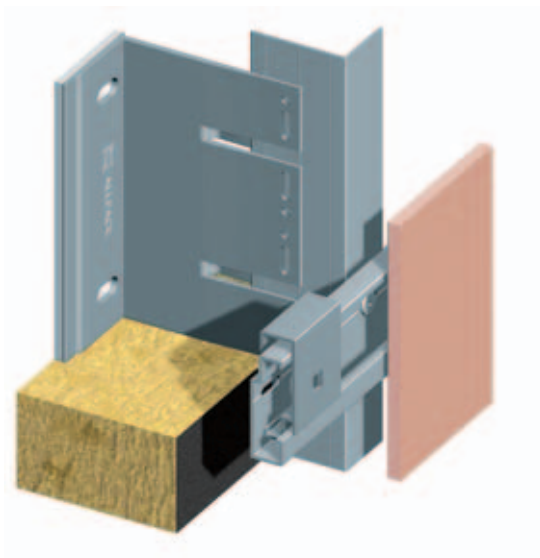
SISTĒMA F2.30



NEREDZAMĀ STIPRINĀŠANA AR IEGRIEZTIEM ENKURIEM

Fāsades paneļus var piestiprināt mehāniski un apslēpt ar iegrieztu enkuru palīdzību. Āķu elementi tiek ievietoti izurbtā caurumā paneļa aizmugurē, izmantojot īpašas tapas. Katrs fasādes panelis tiek piestiprināts ar vismaz četriem atsevišķiem āķa elementiem.

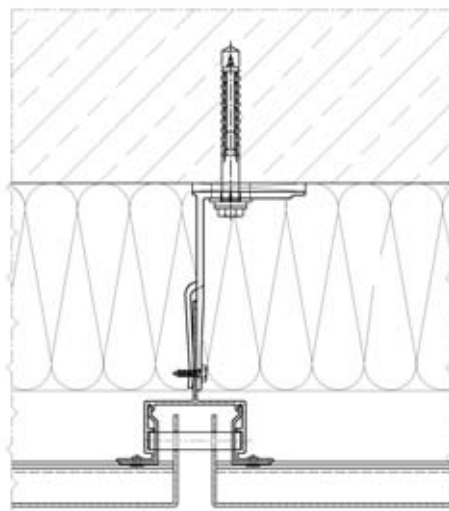
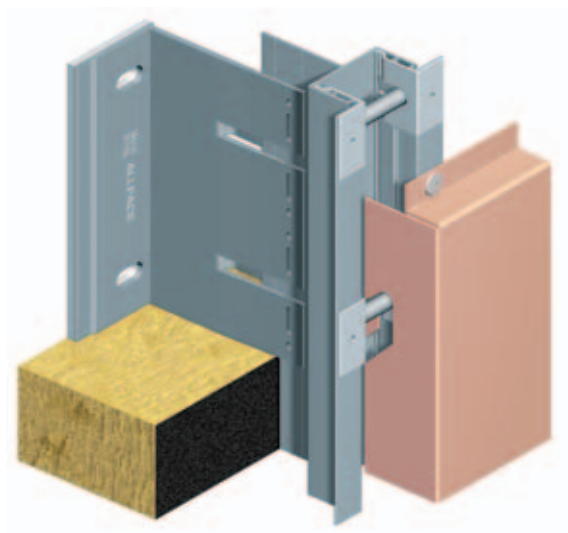
SISTĒMA F1.40



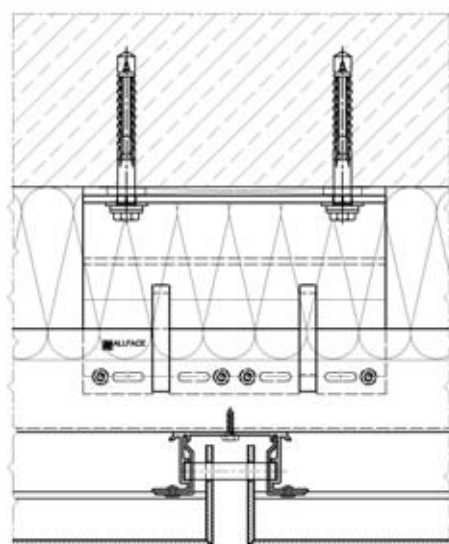
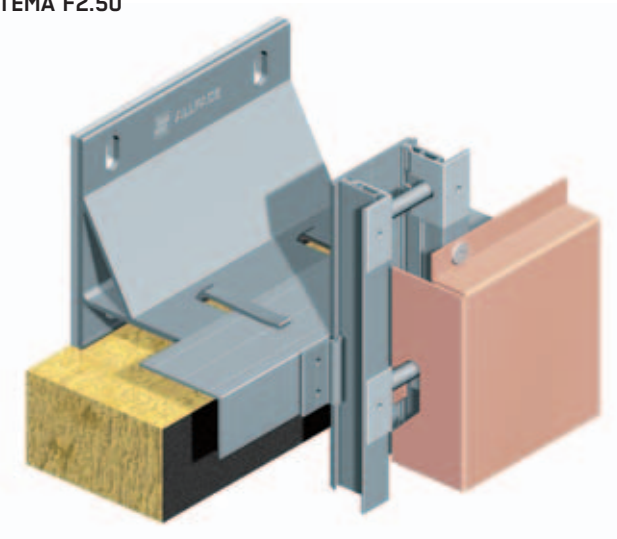
NERĒDZAMĀ STIPRINĀŠANA AR IEKARAMIEM FASĀDES ELEMENTIEM

Stiprināšanas sistēma ar iekaramiem fasādes elementiem ir sevi apliecinājusi kā efektīva montāžas metode. Šai montāžas metodei īpaši labi piemērotas ir alumīnija kompozīta (ACM) plāksnes. Lai to izdarītu, ACM plāksnes tiek apstrādātas kasetēs un iekārtas piestiprināšanas sistēmā, un tad nostiprinātas pret slīdēšanu.

SISTĒMA F1.50



SISTĒMA F2.50





ATBALSTS VISĀ PASAULĒ

Mēs vienkāršojam fasādes projektēšanas sarežģītību. Mēs veicam optimālā piestiprināšanas risinājuma noteikšanu, balstoties uz jūsu detalizēto projekta informāciju.

Ar mūsu statikas aprēķināšanas programmu mēs ievērojam drošības prasības un optimizējam izmantoto piestiprināšanas elementu skaitu. Šādi mēs dodam savu ieguldījumu projekta ekonomiskajā efektivitātē.

Sākot ar mērķa statiku, tiek sagatavoti montāžas plāni skaidrai, vieglai un ātrai piestiprināšanai.

Uzturot atklātu dialogu ar mūsu klientiem, mēs spējam pievērst uzmanību grūtībām un iespējamiem uzlabojumiem jau plānošanas stadijā, un šādi mēs palīdzam ietaupīt izmaksas.

Ar mērķi palīdzēt jums sagatavot plānus mēs ar prieku piegādāsim CAD rasējumus ar sistēmas detaļām.

Mēs konsultējam fasāžu izgatavotājus un arhitektus attiecībā uz vispārīgām un konkrētām tēmām par Lietus aizsargekrānu, un mēs apmācām klientu un montētāju brigādes uz vietas būvobjektā.

Nepieciešamais tuvums klientam tiek panākts, izmantojot mūsu starptautisko realizācijas tīklu. Priekšrocība, ko iegūst mūsu klienti, ir mūsu kvalitātes un apkalpošanas standarts. Un mēs arī attiecīgi strādājam.

Garantija:

Visas sistēmas ir izgatavotas saskaņā ar EN 12020 un EN 755 un ir statiski pārbaudāmas. Allface neatbild par trūkumiem fasādes elementos vai montāžā. Jābūt ievērotiem vietējiem būvniecības priekšrakstiem.

Iespējamās tehniskas izmaiņas.

© Allface 2008

Grafika: WERK1

Versija: 1/08 le



ALLFACE Befestigungstechnologie GmbH & CoKG
A-2544 Leobersdorf, Aredstraße 29 Büro 222

T +43(0)2256/625 18

F +43(0)2256/625 18 18

e office@allface.com

www.allface.com