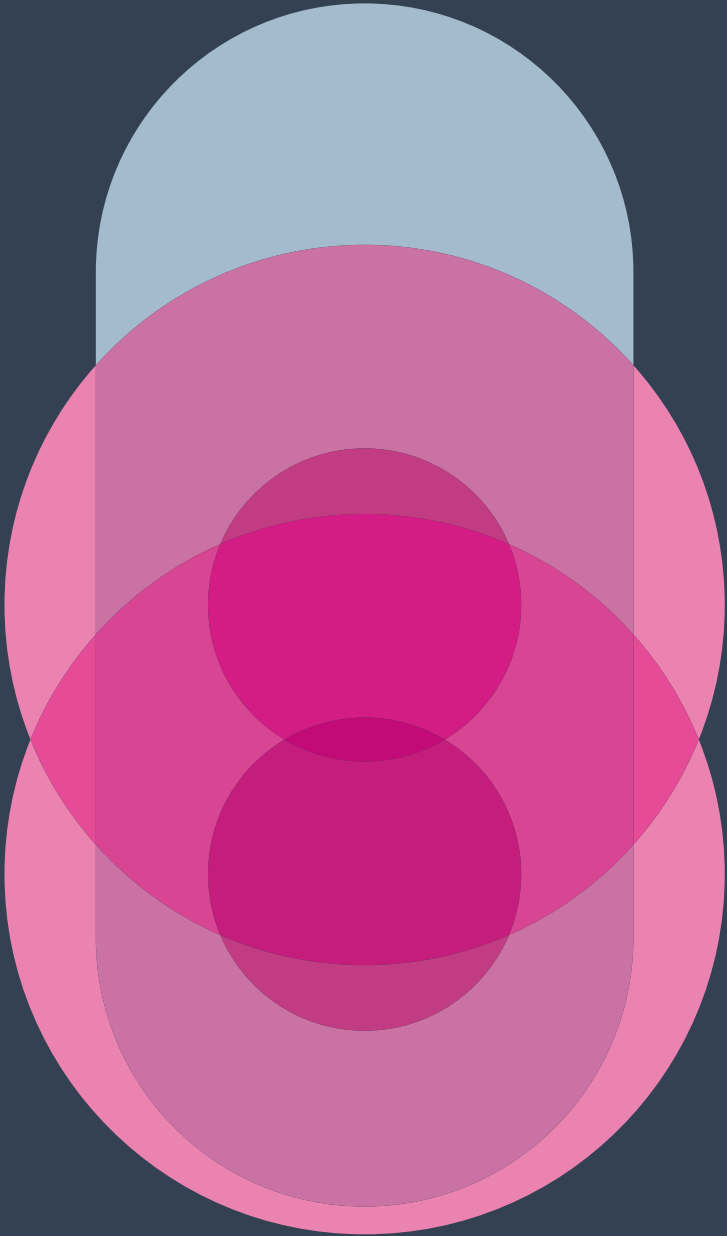


SMART FIXING SYSTEMS





OBEŠENA PREZRAČEVALNA FASADA

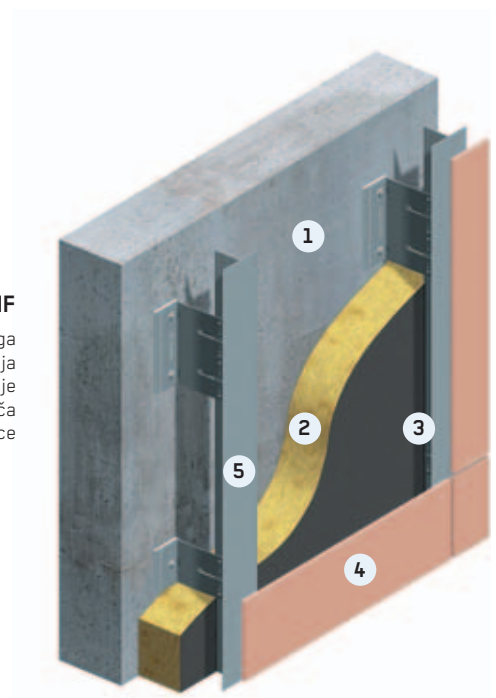
Obešena prezračevalna fasada (OPF) obdaja zunanjo steno objekta. Pri OPF so fasadni elementi pritrjeni na zunanjo steno s pomočjo pritrjevalnega sistema nekoliko odmaknjeno od objekta.

Poleg raznovrstnih arhitektonskih možnosti ima ta tip konstrukcije pomembne ekološke in ekonomske prednosti.

- OPF ščiti pred vremenskimi vplivi in pomaga pri obstojnosti objekta. Zunanje stene objekta in toplotna izolacija ostanejo trajno suhe.
- OPF zmanjšuje temperaturne obremenitve in predstavlja optimalno zaščito pred vročino in mrazom.

- OPF, energijsko varčna fasada: Spremenljive dolžine stenskih konzol omogočajo vgradnjo katerekoli želene debeline izolacije. Energetski prihranek vodi do zmanjšanja izpusta ogljikovega dioksida.
- Hrbtno zračenje fasade ureja vlago v objektu in skrbi za optimalno ozračje notranjih prostorov.
- Večplastna struktura OPF ščiti tudi pred hrupom.
- Sistem OPF zagotavlja postopno gradnjo z reciklažo uporabljenih komponent.

- AUFBAU DER VHF**
- 1 podlaga
 - 2 izolacija
 - 3 reža za hrbtno zračenje
 - 4 fasadna plošča
 - 5 podkonstrukcija Allface



ALLFACE SMART FIXING SYSTEMS

Stenska konzola je bistven element in osnova pritrjevalnega sistema. Odloča o strukturi fasadne podkonstrukcije.

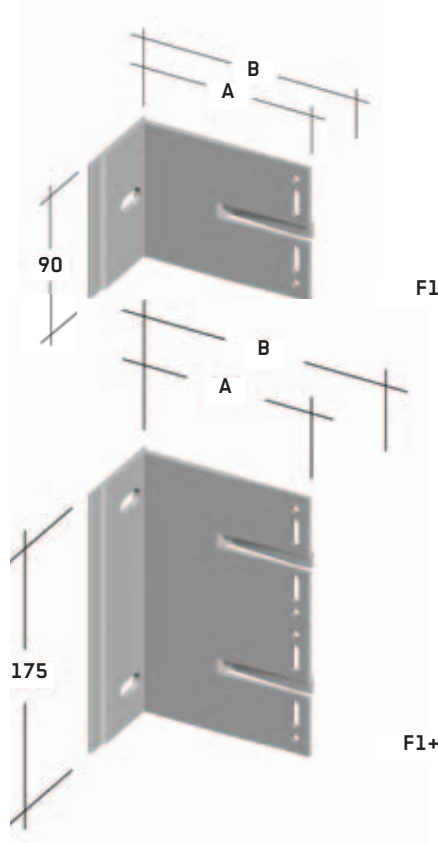
STENSKA KONZOLA F1

Stenska konzola F1 se uporablja za navpično pritržitev na masivne stene.

Tehnične značilnosti/prednosti:

- sile vetra se neposredno prenesejo na konstrukcijo - brez vlečne obremenitve na moznike
- vsak F1 lahko prevzame funkcijo fiksne in drsne točke.
- F1 + se uporablja predvsem kot fiksna točka - Visoka nosilnost zaradi višine in 2 stenskih pritržitev.
- Razdalja med mozniki pri F1+ (125 mm) omogoča pritržitev na slabo podlago.
- integrirano plosko držalo omogoča možnost naravnjanja nosilnih profilov za 40 mm
- izdelano iz aluminija EN-AW 6060 T68

Stenska konzola	Obremenitev A	Razdalja od stene B
F1.35	35 mm	42 - 80 mm
F1.50	50 mm	57 - 95 mm
F1.80	80 mm	87 - 125 mm
F1.100	100 mm	107 - 145 mm
F1.115	115 mm	122 - 160 mm
F1.135	135 mm	142 - 180 mm
F1.150	150 mm	157 - 195 mm
F1.170	170 mm	177 - 215 mm
F1.185	185 mm	192 - 230 mm
F1.220	220 mm	227 - 265 mm
F1.255	255 mm	262 - 300 mm



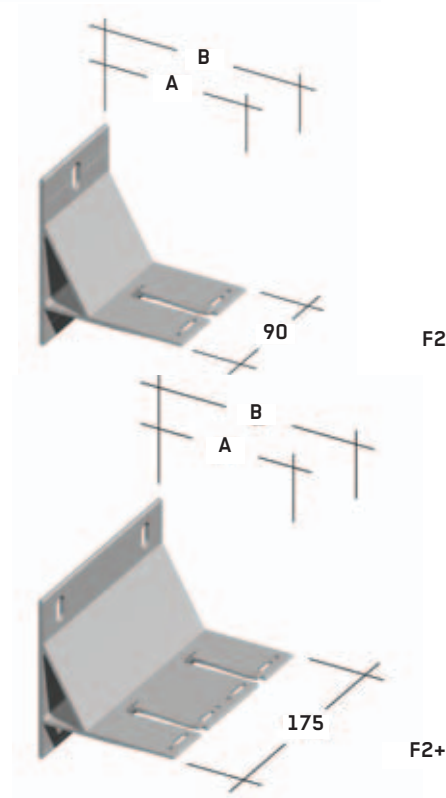
STENSKA KONZOLA F2

Stenska konzola F2 se uporablja za vodoravno pritržitev na skeletne konstrukcije.

Tehnične značilnosti/prednosti:

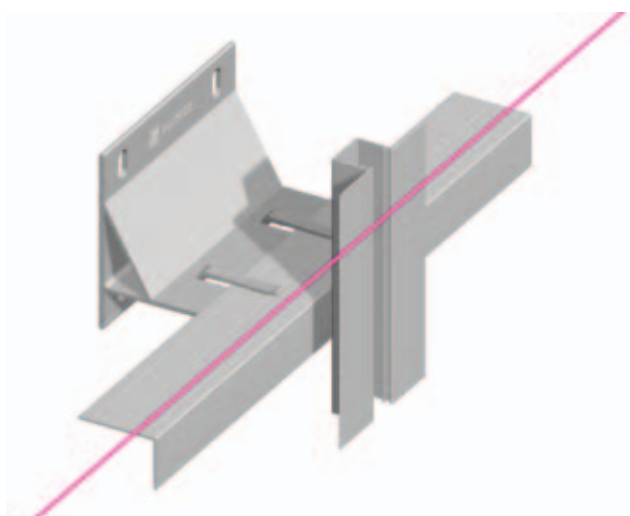
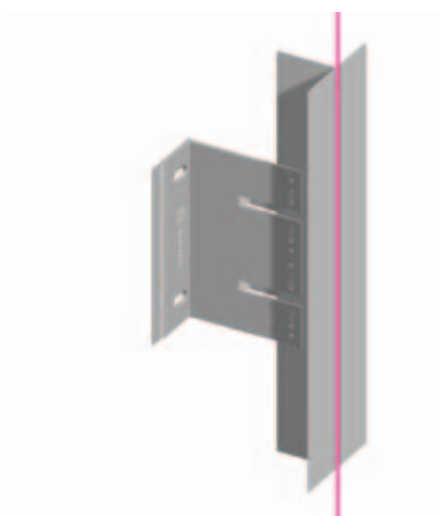
- visoka nosilnost zaradi strukture
- razvita za pritržitev skeletnih konstrukcij
- vsak F2 lahko prevzame funkcijo fiksne ali drsne točke
- F2+ se zaradi visoke obremenitve in 4 stenskih pritržitev uporablja v glavnem kot fiksna točka.
- integrirano plosko držalo omogoča možnost naravnjanja nosilnih profilov za 40 mm
- izdelano iz aluminija EN-AW 6060 T68

Wandkonsole	Ausladung A	Wandabstand B
F2.50	50 mm	87 - 125 mm
F2.80	80 mm	117 - 155 mm
F2.115	115 mm	152 - 190 mm
F2.150	150 mm	187 - 225 mm
F2.185	185 mm	222 - 260 mm
F2.220	220 mm	257 - 295 mm
F2.255	255 mm	292 - 330 mm
F2.290	290 mm	327 - 365 mm



ALLFACE SYSTEM BASICS

V osnovi se pritrjevalni sistemi razlikujejo po vidni ali skriti ter navpični ali vodoravni pritrditvi.

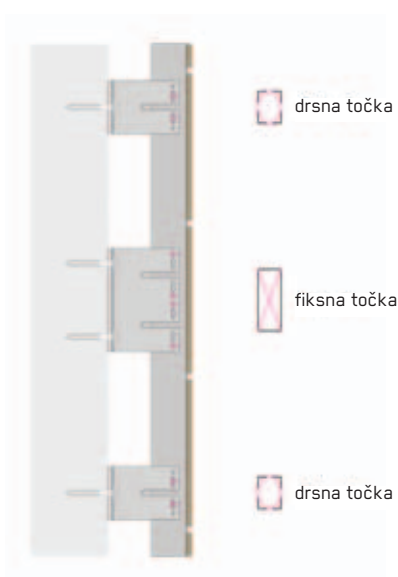


NAVPIČNI SISTEMI

Vodoravni sistemi se uporabljajo za pritrnitev na masivne stene. Osnovni nosilni profil se navpično pritrdi na F1.

VODORAVNI SISTEMI

Pri skeletnih konstrukcijah se uporabljajo izključno vodoravni sistemi, pri čemer se osnovni nosilni profil pritrdi vodoravno na F2.



TEMPERATURNI RAZTEZEK:

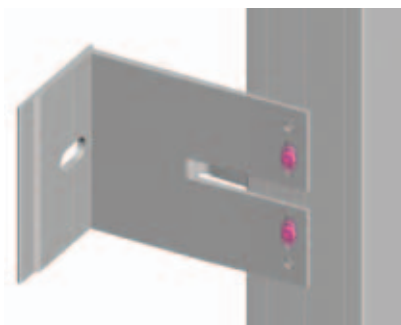
Pri pritrjevanju navpičnih ali vodoravnih sistemov je treba upoštevati raztezek nosilnih profilov zaradi temperature. Zato podolgovate odprtine stenskih konzol omogočajo temperaturno raztezanje profila. Dolžina nosilnega profila se določi na osnovi višine nadstropja ali delitve plošče.



FIKSNA TOČKA

Fiksna točka prenaša lastne obremenitve in obremenitve vetra v nosilno steno. Povezava med stensko konzolo in profilom je zato izvedena nepremično in z "okroglimi odprtinami".

Pri povezavah osnovnih nosilnih profilov in nosilnih plošč je pritrditvev prav tako izvedena v obliki fiksne ali drsne točke.



DRSNA TOČKA

Povezava med drsno točko in profilom je izvedena kot drsna vez v podolgovatih odprtinah. S tem profil pri dolžinskem raztezanju ni oviran - ne pride do omejevanja.

Prek drsne točke se na sidrno osnovo prenašajo izključno obremenitve zaradi vetra.



FIKSNA TOČKA



DRSNA TOČKA

PREGLED SISTEMOV

Vrsta pritrditve	Pritrdilno sredstvo	Smart Fixing Systems
vidno	zakovica	F1.10
vidno	zakovica	F2.10
vidno	spona	F1.20
vidno	spona	F2.20
skrito	lepilni sistem	F1.30
skrito	lepilni sistem	F2.30
skrito	pritrdilno sidro	F1.40
skrito	obešalni sistem	F1.50
skrito	obešalni sistem	F2.50

TEMPERATURNNA LOČITEV

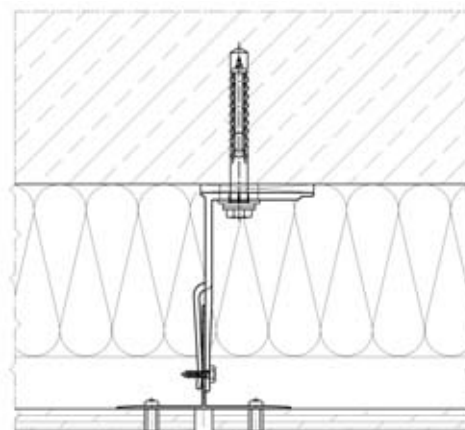
Za preprečevanje toplotnih mostov oziroma za zmanjšanje toplotnih izgub, se med stensko konzolo in zunanjo steno vgradi temperaturni ločilni element.

SMART FIXING SYSTEMS

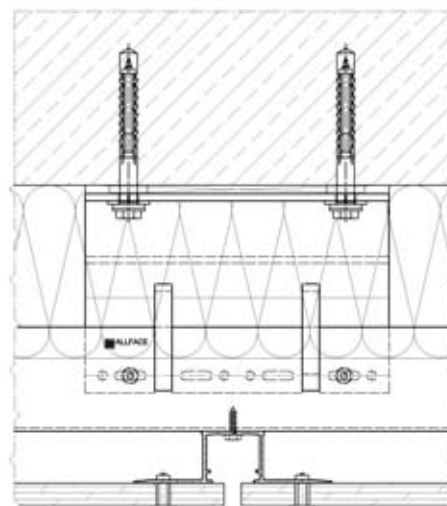
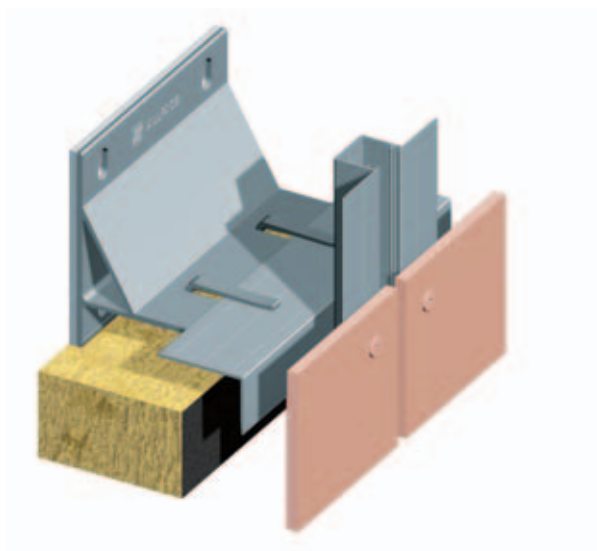
VIDNA PRITRDITEV Z ZAKOVICAMI

Pritrditev fasade z zakovicami je zaradi enostavnega pritrjevanja zelo gospodarna oblika montaže. Uporablja se predvsem za kovino, elemente iz vlaknastega cementa in fasadne elemente HPL.

SYSTEM F1.10



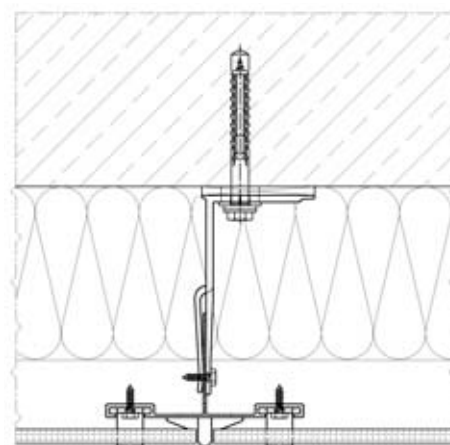
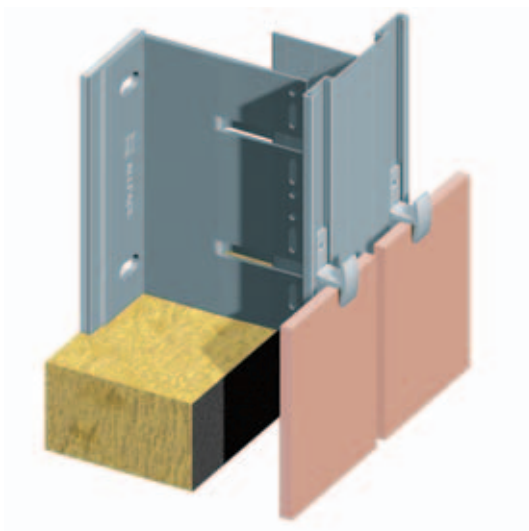
SYSTEM F2.10



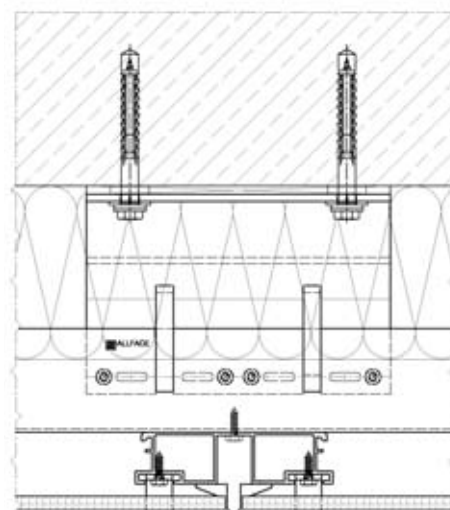
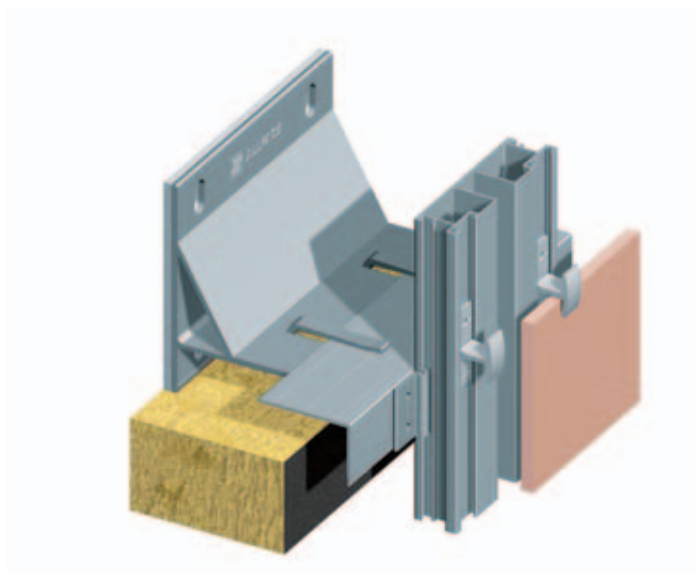
VIDNA PRITRDITEV S SPONAMI

Pritrditev s sponami se uporablja predvsem za fasadne elemente iz keramike in terakote. Spone so na voljo v aluminijasti izvedbi in iz legiranega jekla ter jih je mogoče izdelati v barvi, ki se ujema s fasadnimi elementi.

SYSTEM F1.20



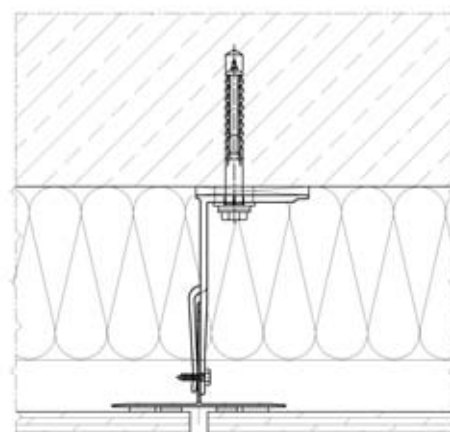
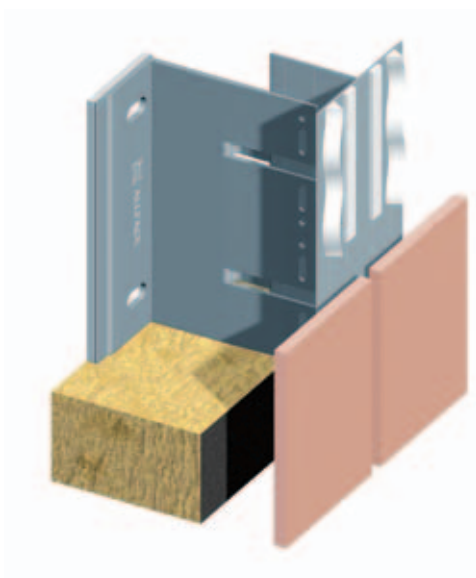
SYSTEM F2.20



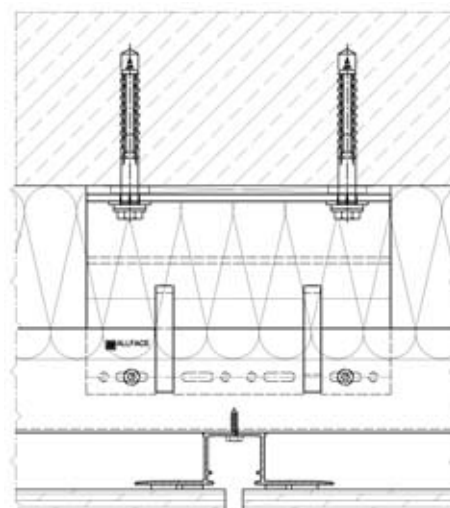
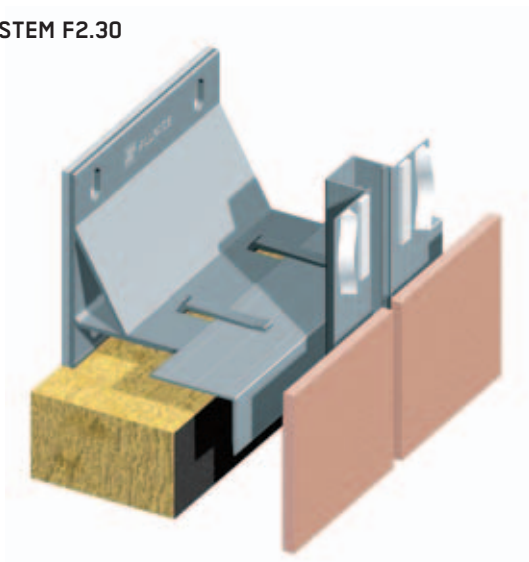
SKRITA PRITRDITEV Z LEPILNIM SISTEMOM

Lepljenje fasadnih plošč je cenovno ugoden način montaže. Plošče so pritrjene s trajno elastičnim lepilom, t.j. dvostranskim montažnim lepilnim trakom za pritrnitev plošč, na ustrezno pripravljene nosilne profile.

SYSTEM F1.30



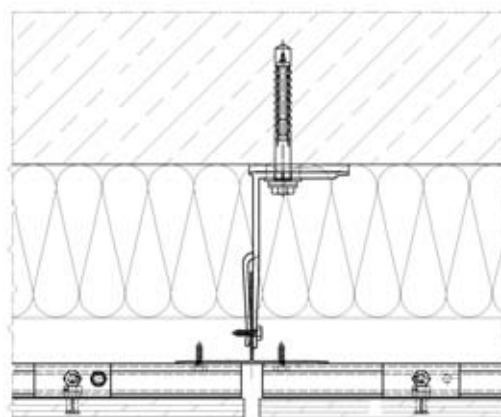
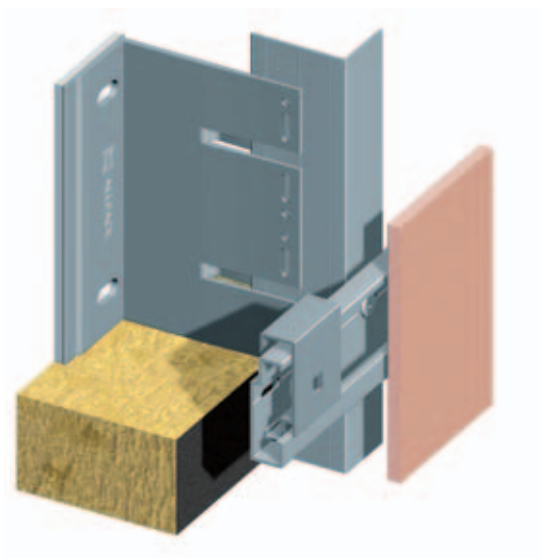
SYSTEM F2.30



SKRITA PRITRDITEV S PRITRDILNIMI SIDRI

Fasadne plošče je mogoče skrito mehansko pritrčiti s pomočjo pritrtilnih sider. Na hrbtni strani plošče se v izvrtino s posebnimi zatiči vstavijo sponke in s privijanjem fiksirajo. Vsaka fasadna plošča je pritrjena z vsaj štirimi enojnimi sponkami.

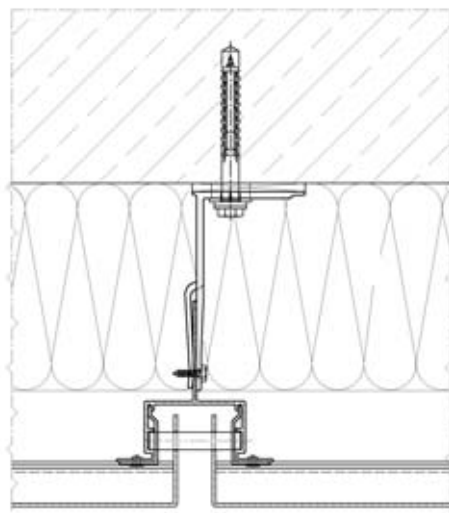
SYSTEM F1.40



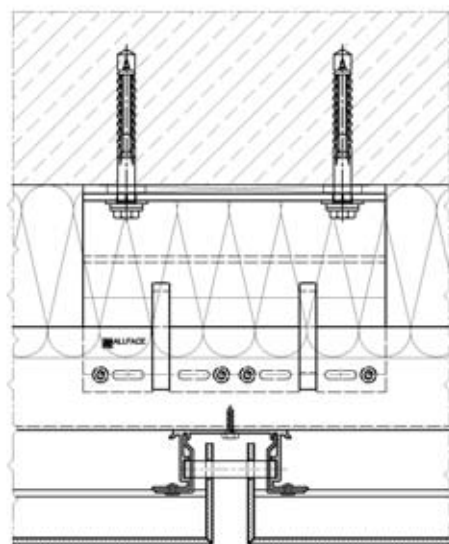
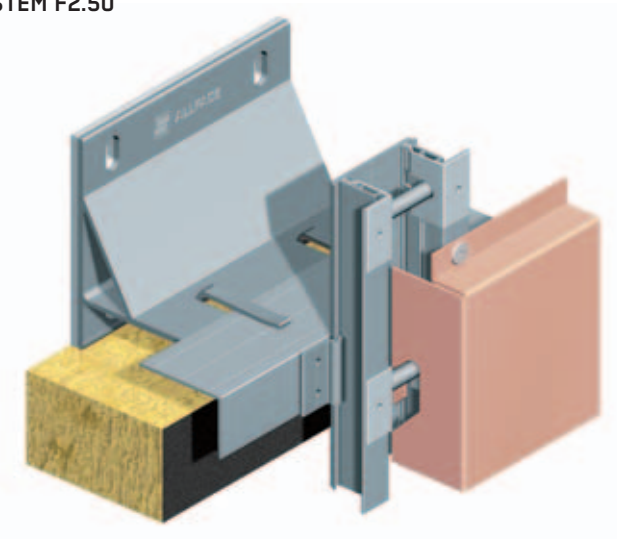
SKRITA PRITRDITEV ZA OBEŠANJE FASADNIH ELEMENTOV

Za učinkovito montažo so se obnesli pritrjevalni sistemi za obešanje fasadnih elementov. Za to vrsto montaže so primerne predvsem vezne plošče. V ta namen so vezne plošče s tehniko frezanja predelane v kasete in obešene v pritrjevalni sistem ter zavarovane proti zdrsu.

SYSTEM F1.50



SYSTEM F2.50





PODPORA PO VSEM SVETU

Poenostavljamo kompleksnost oblikovanja fasad. Na osnovi vaših podrobnih projektnih informacij določimo za vas najprimernejšo rešitev pritrditve.

S programom za izračun statike ob upoštevanju potrebnih varnostnih zahtev izračunamo količinsko ustrezno število pritrdjevalnih elementov in bistveno pripomoremo k gospodarnosti projekta.

Izhajajoč iz statike objekta izdelamo montažne načrte za pregledno, enostavno in hitro pritrditev.

V pogovoru z našimi strankami lahko predvsem na stopnji planiranja opozorimo na težave in možnosti izboljšav ter tako prispevamo k znižanju stroškov.

Za izdelavo načrtov vam sistemske podrobnosti z veseljem pripravimo v obliki skic CAD.

Poleg tega vam izdelamo ustrezne predloge za razpise.

O splošnih in posebnih temah glede obešene prezračevalne fasade svetujemo proizvajalcem fasad in arhitektom ter šolamo stranke in ekipe za montažo na kraju samem.

Potrebno dostopnost strankam zagotavljamo z mednarodno distribucijsko mrežo. Prednost za naše stranke je naš občutek za kakovost in učinkovitost. Vsa naša dejanja se ravna po tem načelu.

Obrazec za projektno informacijo:

Za izdelavo natančne ponudbe potrebujemo izpolnjen obrazec za projektno informacijo. (Glejte obrazec Projektna informacija na www.allface.com Downloads)

Jamstvo:

Sistemi Allface so izdelani v skladu z EN 12020 in EN 755 in so statično dokazljivi. Allface ne jamči za napake fasadnih elementov ali napake pri montaži. Upoštevati je treba lokalne gradbene predpise.

Pravice do tehničnih sprememb pridržane.

© Allface 2008
Grafika: WERK1
Različica: 1/08 slo



ALLFACE Befestigungstechnologie GmbH & CoKG
A-2544 Leobersdorf, Aredstraße 29 Büro 222

T +43(0)2256/625 18

F +43(0)2256/625 18 18

e office@allface.com

www.allface.com